

HELPER 4FD



Dispositif multifonctions universel
pour faciliter le montage et le démontage du pneu



Dispositivo multifuncional universal
para facilitar el montaje y el desmontaje del neumático



Dispositivo multifuncional universal
para facilitar a montagem e desmontagem do pneu



Le dispositif **HELPER 4FD** est un Helper pratique et fonctionnel, spécialement conçu pour rendre les opérations de montage et de démontage plus rapides, précises et sûres pour intervenir sur tous les types de pneus, très surbaissés, run-flat et jantes en alliage léger.



El dispositivo **HELPER 4FD** es un cómodo y funcional Helper estudiado convenientemente para hacer las operaciones de montaje y desmontaje más rápidas, precisas y seguras capaces de trabajar en todos los tipos de neumáticos, superbajos, run-flat y llantas de aleación ligera.



O dispositivo **HELPER 4FD** é um confortável e funcional Helper especialmente estudado para tornar as operações de montagem e desmontagem mais rápidas, precisas e seguras capaz de trabalhar em todos os tipos de pneus, super rebaixados, run-flat e jantes de liga leve.



● **ROULEAU CONIQUE.** Il facilite les opérations de démontage et de montage du premier talon, en maintenant celui-ci dans le creux de la jante. Il rend la phase de démontage du second talon plus aisée. ● **RODILLO CÓNICO.** Facilita las operaciones de desmontaje y montaje del primer talón, manteniendo el talón en el canal de la llanta. Agiliza la fase de desmontaje del segundo talón. ● **ROLO CÓNICO.** Facilita as operações de desmontagem e montagem do primeiro talão, mantendo o talão no canal da jante. Ajuda na fase de desmontagem do segundo talão.



● **LE PRESSE-TALON MOBILE.** Presse roulante qui maintient le talon du pneu dans le creux de la jante. ● **EL PRENSATALÓN MÓVIL.** Prensador giratorio que mantiene el talón del neumático en el canal de la llanta. ● **O PRENSA-TALÃO MÓVEL.** Pressor giratório que mantém o talão do pneu no canal do jante.



● **LE CÔNE PRESSE-JANTE.** Favorise le blocage de la jante sur l'auto-centreur lorsque les pneus sont rigides. ● **EL CONO PRENSALLANTA.** Facilita el bloqueo de la llanta en el autocentrante en presencia de neumáticos rígidos. ● **O CONE PRENSA-JANTE.** Favorece o bloqueio da jante no autocentrante em presença de pneus rígidos.

● Le **GRAND DISQUE** permet de soulever le pneu et de détacher le talon inférieur. ● **El DISCO GRANDE** permite la elevación del neumático y la desconexión del talón inferior. ● **O DISCO GRANDE** permite a elevação do pneu e a separação do talão inferior.



DONNEES TECHNIQUES

plage de travail	10"÷24"
hauteur maxi roue	13"
force de pression sur outils	6700 N
pression d'exercice	7 bars
poids	70 kg

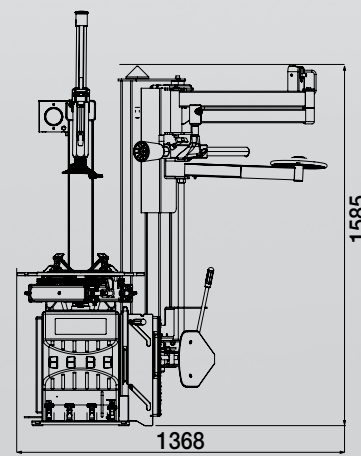
DATOS TÉCNICOS

campo de trabajo	10"÷24"
altura máxima rueda	13"
fuerza de presión en herramientas	6700 N
presión de trabajo	7 bar
peso	70 kg

DADOS TÉCNICOS

campo de trabalho	10"÷24"
altura máxima da roda	13"
força de pressão nas ferramentas	6700 N
pressão de exercício	7 bar
peso	70 Kg

DIMENSIONS ENCOMBREMENT - DIMENSIONES TOTALES - DIMENSÕES TOTAIS SP 300



Fotografie, caratteristiche ed i dati tecnici non sono vincolanti, possono subire modifiche senza preavviso. The manufacturer reserves the right to modify the features of its products at any time. Les photographes, les descriptions et les données techniques ne sont pas contraignantes. Le fabricant se réserve le droit d'apporter des modifications sans préavis. Fotografieren, Eigenschaften, Eigenschaften und technische Daten sind nicht bindend und können ohne Vorankündigung geändert werden. Las fotografías, las características y los datos técnicos no son vinculantes. La empresa se reserva el derecho de modificarlos en cualquier momento. As fotografias, as características e os dados técnicos não são vinculantes, podem ser modificados sem prévio aviso. Code: DP6000446A - 01/2018

Per aiutare il pianeta ottimizzando il consumo di carta, i nostri cataloghi sono consultabili sul sito www.corgi.com. Una stampa responsabile aiuta a preservare l'ambiente. To protect the planet and reduce paper usage, our catalogues are viewable online at the website www.corgi.com. Printing responsibly contributes to saving the environment.



NEXION SPA - ITALY - Società unipersonale soggetta a direzione e coordinamento di Minio srl - A sole shareholder Minio company
www.corgi.com - info@corgi.com

