



# HD 700

*Il s'agit de la proposition idéale pour ceux qui recherchent l'essentiel sans renoncer à la qualité*

*La propuesta ideal para quien busca lo esencial sin renunciar a la calidad*

*A proposta ideal para quem procura o essencial sem abrir mão da qualidade*



### **DÉMONTE-PNEUS HYDRO-ÉLECTRIQUE**



pour roues de véhicules utilitaires, camions et bus de 14" à 26"

### **DESMONTADORA DE NEUMÁTICOS ELECTROHIDRÁULICA**



para ruedas de vehículos industriales, camiones y autobuses de 14" a 26"

### **DESMONTADORA DE PNEUS ELETRO-HIDRÁULICA**



para rodas de veículos industriais, caminhão e ônibus de 14" a 26"

**DÉMONTE-PNEUS ÉLECTRO-HYDRAULIQUE** pour pneus de poids-lourds, tracteurs et engins de terrassement, avec jantes à creux ou à anneau élastique, ainsi que pour pneus avec ou sans chambre à air.

**DESMONTADORA DE NEUMÁTICOS ELECTROHIDRÁULICA** para neumáticos de camiones, autobuses, tractores y máquinas para movimiento de tierra, con llantas con canal o de anillo elástico, y para neumáticos con o sin cámara de aire.

DESMONTADORA DE PNEUS ELETRO-HIDRÁULICA, para pneus de camiões, ônibus, tractores e máquinas de movimentação de terras, com jantes de canal ou de anel elástico e para pneus com o sem câmara de ar.



**PORTÉE DE LEVAGE DE LA ROUE**  
**CAPACIDAD ELEVACIÓN RUEDA**  
**CAPACIDADE DE ELEVAÇÃO DA RODA**

**HD 700** est en mesure de travailler sur les roues dont le poids va jusqu'à **700kg**

La **HD 700** es capaz de trabajar con ruedas con un peso de hasta **700 KG**

**HD 700** é capaz de operar em rodas de peso até **700 kg**



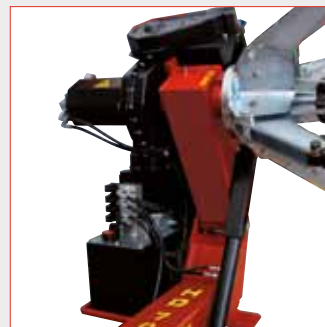
**1** **MANIPULATEUR**  
*MANIPOLADOR*  
*MANIPULADOR*

Manipulateur avec commandes ergonomiques

*Manipolador con mandos ergonómicos*

Manipulador com mandos ergonómicos

**2** **CENTRALE HYDRAULIQUE**  
*CENTRALITA HIDRÁULICA*  
*CENTRAL HIDRÁULICA*



**3** **MANDRIN AUTOCENTREUR**  
*MANDRIL AUTOCENTRANTE - MANDRIL AUTOCENTRANTE*

Mandrin autocentreur avec prise de 14" à 26" à rotation en sens horaire et anti-horaire

*Mandrill autocentrante de toma de 14" a 26" con rotación horaria y antihoraria*

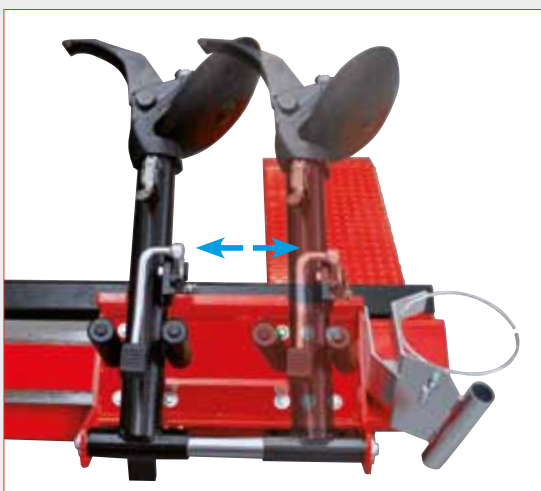
Mandrill autocentrante para extracção de 14" a 26" com **rotação horária e anti-horária**

**4** **GRIFFES SPÉCIALES**  
*GARRAS ESPECIALES - GARRAS ESPECIAIS*

Griffes spéciales pour **jantes en alliage** avec inserts en plastique (sur demande)

*Garras especiales para llantas de aleación con insertos de plástico (bajo pedido)*

Garras especiais para **jantes de liga** com aplicações de plástico (sob pedido)



**5** **CHARIOT**  
*CARRO - CARRO*

Chariot à **actionnement hydraulique** droite-gauche et bras porte-outil avec dispositif de blocage de sécurité

*Carro con movimiento hidráulico derechaizquierda y brazo herramienta con sistema de bloqueo de seguridad*

Carro com **movimento hidráulico** direitaesquerda e braço ferramenta com sistema de bloqueio de segurança



## DONNÉES TECHNIQUES - DATOS TÉCNICOS - DADOS TÉCNICOS

Capacité de l'étau	Capacidad de la mordaza	Capacidade da morsa	14" 26"
Largeur maxi. de la roue	Anchura máx. rueda	Largura máxima do pneu	780 mm
Diamètre maxi. de la roue	Diámetro máximo de ruota	Diâmetro máx. do pneu	1600 mm
Moteur centrale	Motor de la centralita	Motor da central	1,1 Kw
Motorréducteur	Motorreductor	Motorreductor	1,5 kw
Poids de demonte-pneu	Peso desmontadora	Peso demonta-pneus	565 kg
Portée de levage de la roue	Capacidad elevación rueda	Capacidade de elevação da roda	700 kg
Capacité de portée du vérin	Capacidad de carga del cilindro	Capacidade de carga do cilindro	1200 kg

### EQUIPEMENT DE SÉRIE / ACCESORIOS ESTÁNDAR / ACESSÓRIOS PADRÃO



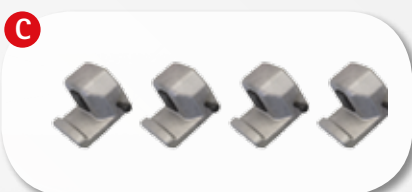
### ACCESSOIRES RECOMMANDÉS - ACCESORIOS RECOMENDADOS - ACESSÓRIOS RECOMENDADOS



- A** Anneaux de protection pour les jantes alu  
Anillos de protección para llantas de aleación  
Anéis de proteção para aros de alumínio
- |          |            |
|----------|------------|
| ∅ 161 mm | 8-12100007 |
| ∅ 164 mm | 8-12100005 |
| ∅ 176 mm | 8-12100006 |
| ∅ 202 mm | 8-12100008 |
| ∅ 220 mm | 8-12300001 |
| ∅ 221 mm | 8-12100009 |
| ∅ 281 mm | 8-12100010 |



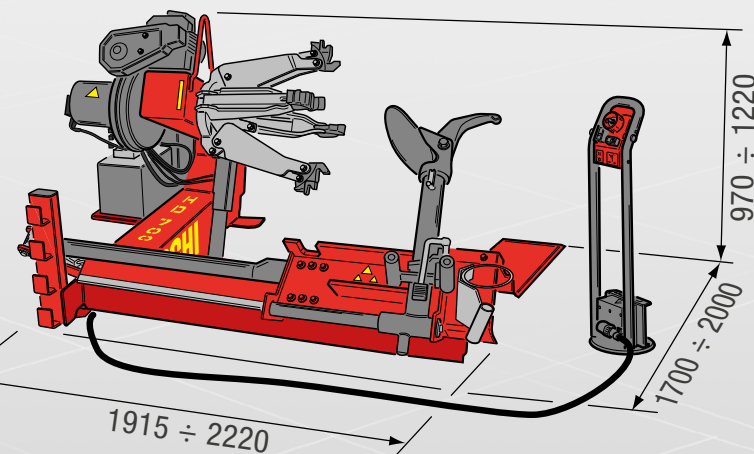
- B** Rouleau tubeless pour pneus PL et autobus  
Rodillo tubeless para neumáticos de camiones y autobuses  
Rolo para tubeless para caminhões e ônibus
- 2306040



- C** GL Nouveau griffes spéciales pour jantes en alliage avec inserts en plastique  
GL Nuevas especiales mordazas para llantas de aleación con inserciones de plástico  
GL Novas garras especiais para aros de alumínio com inserções de plástico
- 8-12100156



- D** Griffe en plastique pour jantes en aluminium  
Mordazas de plástico para llantas de aluminio  
Terminais de plástico para jantes de alumínio
- 801262417



Pour de plus amples informations, consultez le catalogue complet des accessoires.  
Para obtener más información, consultar el catálogo de accesorios completo.  
Para mais informações, consulte o catálogo de acessórios completo.