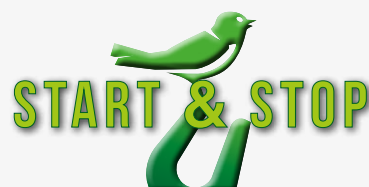


CORGHI **HD 1400 E** *Evolution*

**Robusta y fiable como lo exige la tradición CORGHI.
Insustituible para los especialistas del sector.**

**Resistente e confiável como exigido pela tradição CORGHI.
Insustituível para os especialistas do setor.**



Versión radio - Versão rádio

DESMONTADORA DE NEUMÁTICOS SEMIAUTOMÁTICA UNIVERSAL

La esencia de la solidez y de la fiabilidad insuperable.

Puede operar **en cualquier tipo de rueda.**

Funciona con **ruedas hasta 1470 mm de ancho** y un **peso máximo de 1900Kg.**

DESMONTA PNEUS SEMIAUTOMÁTICO UNIVERSAL

A essência da solidez e da confiabilidade sem compromissos.

É capaz de operar **em qualquer tipo de roda.**

Pode trabalhar com uma **largura da roda até 1470 mm**
e um **peso máximo da roda de 1900 kg.**



La HD1400E **funciona de forma electro-hidráulica**. Gracias a la fuerza hidráulica, ofrece prestaciones del más alto nivel. La centralita hidráulica está instalada en la máquina para reducir sus dimensiones.

O HD1400E é de funcionamento eletro-hidráulico. A força hidráulica oferece performance ao mais alto nível. A unidade hidráulica é posicionada na máquina para reduzir suas dimensões.

NUEVO KIT RADIO 2.4 GHz
NOVO KIT RÁDIO 2.4 GHz

Version radio - Versão de rádio



La HD1400 está equipada con la función **START & STOP** que permite un **considerable ahorro de energía** cuando la máquina no está funcionando.

*O HD1400 é equipado com a função **START & STOP**, esta permite uma poupança considerável de energia durante as fases de não funcionamento da máquina.*

START & STOP

Corghi, inventor y líder mundial de las desmontadoras de neumáticos, con la HD1400E garantiza **prestaciones, fiabilidad y seguridad** insuperables. **Dedicada a todos los especialistas del sector** que buscan equipos para uso intensivo.

La HD1400E es una desmontadora de neumáticos **semiautomática**, adecuada para montar y desmontar todo tipo de ruedas, desde el camión hasta las máquinas para agricultura, deforestación y movimiento de tierra.

*Corghi, inventor e líder mundial dos desmonta pneus, garante com o HD1400E, **desempenho, confiabilidade e segurança** a níveis sem precedência. **É dedicado a todos os especialistas do setor** que estão à procura de equipamentos para uso intensivo.*

*O HD1400E é um desmonta pneus **semiautomático**, adequado para montar e desmontar todos os tipos de rodas, desde o caminhão à agricultura, desmatamento e terraplanagem.*

NUEVO KIT RADIO 2.4 GHz

NOVO KIT RÁDIO 2.4 GHz

Otra gran novedad de la **HD1400E Evolution** es la introducción del nuevísimo accesorio **KIT RADIO 2.4 GHz**. Corghi utiliza las últimas tecnologías en materia de comunicación vía radio para asegurar un **nivel de calidad y seguridad aún mayor**. El kit radio debe instalarse en la consola de mandos. Esta es, desde siempre, de gran impacto ergonómico y funcional.

*Outra grande novidade do **HD1400E Evolution**, é a introdução do mais novo acessório **KIT RÁDIO 2.4 GHz**. Corghi utiliza as mais modernas tecnologias em termos de comunicação de rádio, a fim de garantir um **nível de qualidade e de segurança cada vez mais elevado**. O kit de rádio deve ser instalado na console de controle. Este tem sido sempre de grande impacto ergonômico e funcional.*



accesorio bajo pedido - acessório a pedido

PESO DE LA RUEDA HASTA 1900 kg

PESO DA RODA ATÉ 1900 KG

El continuo desarrollo tecnológico de Corghi ha permitido utilizar los materiales más modernos para elevar el límite del peso máximo de la rueda hasta 1900 kg



1900 kg

O desenvolvimento tecnológico contínuo de Corghi permitiu aproveitar os materiais mais modernos para aumentar o limite de peso máximo da roda até 1900 kg

NUEVO AUTOCENTRANTE 58" - NOVO AUTOCENTRANTE 58"

El nuevo autocentrante, además de tener la capacidad de **bloquear las ruedas de hasta 58"**, presenta la gran novedad de que su **longitud es superior a 120 mm**. Esta nueva integración cumple con los requisitos de los neumáticos más modernos, cada vez más anchos. Sin alargadores, el autocentrante puede bloquear ruedas sin brida central hasta 38", mientras que con alargadores puede bloquear ruedas hasta 58".

*O novo autocentrante, além de ter a capacidade de **bloquear rodas até 58"**, tem a grande novidade de **ultrapassar 120 mm**. Esta nova integração satisfaz os requisitos dos pneus mais modernos, cada vez maiores.*

Sem extensões o autocentrante pode bloquear rodas sem flange central até 38", com as extensões até 58".



fase de
destalonadura
del neumático

fase de
descolagem
do pneu

DESTALONADOR - DESCOLADOR

El soporte de la herramienta posee un **disco destalonador montado en casquillos autolubricantes** que aseguran su durabilidad y fluidez de movimiento. El diseño particular del disco y su inclinación de trabajo han sido desarrollados específicamente para permitir una **óptima penetración entre el borde de la llanta y el talón del neumático**. Además, el perfil exterior evita daños o bloqueos en el flanco del neumático.

*O suporte da ferramenta está equipado com um **disco descolador montado nas buchas autolubrificantes** que asseguram durabilidade e deslizamento. O desenho particular do disco e sua inclinação de trabalho foram projetados especificamente para permitir a **penetração ideal entre a borda da jante e do talão do pneu**. Além disso, o perfil externo impede danos ou encravamentos no lado do pneu.*



fase de
desmontaje
del neumático

fase de
desmontagem
do pneu

DATOS TÉCNICOS - DADOS TÉCNICOS

Anchura máx. rueda	Largura máx. roda	1470 mm
Diámetro máx. rueda	Diâmetro máx. roda	2500 mm
Capacidad de la mordaza	Capacidade do torno	14" ÷ 58"
Ø mínimo del orificio central de la rueda	Ø mínimo do furo central da roda	110 mm
Motor centralita hidráulica	Motor e central hidráulica	3ph - 4,8 kW
Motorreductor de dos velocidades	Motorreductor de dois velocidades	3ph - 1.5 / 2.2 kW
Par máx. suministrado	Binário máx. debitado	5000 Nm
Fuerza del destalonador	Força do descolador	30000 N
Peso de rueda que puede levantar	Peso da roda elevável	1900 kg
Capacidad cilindro elevación rueda	Capacidade do cilindro de elevação da roda	2500 kg
Voltaje	Voltagem	400/230 V - 3 ph - 50/60 Hz
Peso máquina	Peso da máquina	1160 kg

DOTACIÓN / FORNECIDO

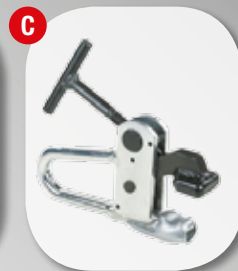


ACCESORIOS RECOMENDADOS

ACESSÓRIOS RECOMENDADOS

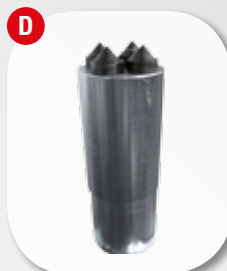
A 8-12120005 / 8-12120006 (120 V input)

Kit de mandos vía radio
Kit comandos via rádio



B Adaptador de bloqueo para llantas de aleación Adaptador de bloqueio para jantes de liga leve

8-12100007 Ø 161 mm 8-12300001 Ø 220 mm
8-12100005 Ø 164 mm 8-12100009 Ø 221 mm
8-12100006 Ø 176 mm 8-12100010 Ø 281 mm
8-12100008 Ø 202 mm



C 801227195

Pinza para llantas de aleación
Pinça para rodas de liga leve

D 8-12100171

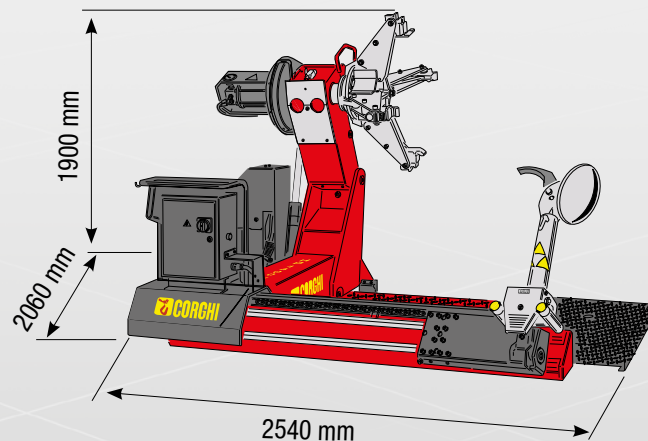
P4P Alargadores de cuatro puntas para llantas
con anillo lateral
P4P Extensões de quatro pontas para jantes com aro

E 0-12100701

DV120 - prensatón neumático
DV120 - prensa-talão pneumático

F 8-12100175

Kit protecciones para llantas de aluminio
Kit de proteções para jantes de alumínio



Para más información, consultar el catálogo de accesorios completo. Para maiores informações, consulte o catálogo de acessórios completo.



NEXION SPA - www.corghi.com - info@corghi.com

