



**Assetto ruote
e precheck
DRIVE-THRU
per auto e
trasporto leggero**



- ✓ Nuovi target leggeri, staccabili dalle staffe
- ✓ Ampia scelta di staffe
- ✓ Distanza di **installazione compatta** (utile per officine di piccole dimensioni)
- ✓ **Installazione rapida e semplice**



User Friendly



HiRes target



World databases



Chassis



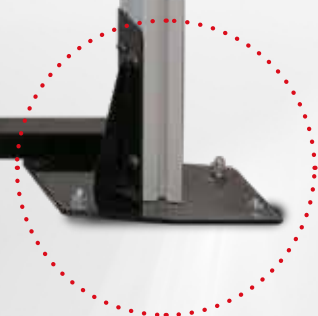
Tutor



Telecamere ad alta risoluzione con misura in differenza

Preciso, affidabile, rapido, facile, completo e a prezzi contenuti

Funzionamento a pavimento, in fossa, oppure con **ponte sollevatore** ad altezza fissa

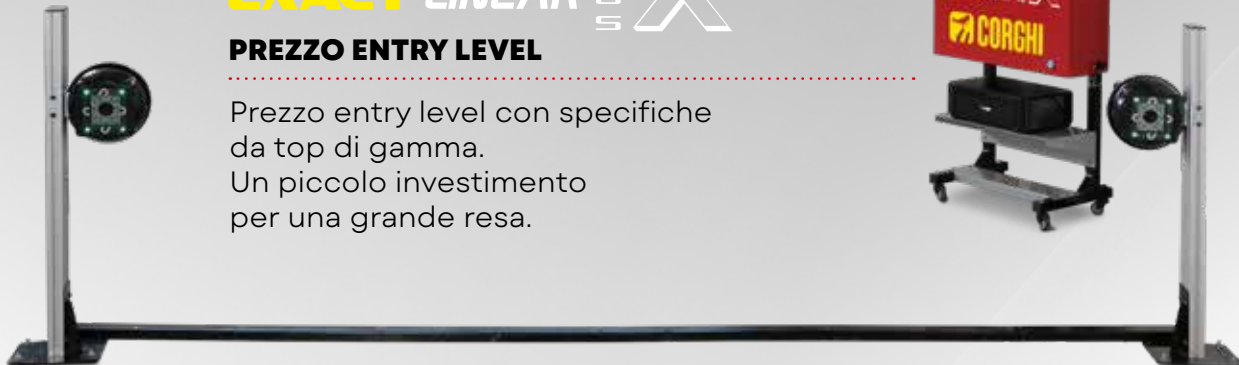


L'assetto ruote ideale per tutti.

EXACT LINEAR PLUS X

PREZZO ENTRY LEVEL

Prezzo entry level con specifiche da top di gamma.
Un piccolo investimento per una grande resa.



SEMPLICE DA USARE

Grafica semplice con icone Corghi.
Semplici ed efficienti, facili da imparare,
veloci da selezionare.



TARGET LEGGERO AD ALTA RISOLUZIONE

Staccabile dalla staffa e compatibile
con tutte le staffe Corghi.
Filtro infrarosso anteriore per una elevata
immunità ai riflessi solari.



Telecamera di qualità superiore.



TELECAMERE AD ALTA QUALITÀ CON REGOLAZIONE VERTICALE IN FASE DI INSTALLAZIONE

Telecamera **HI-Q** ad alta risoluzione di ultima generazione per visione artificiale.

- ✓ **Ottica monolitica ottimizzata** a bassa distorsione con nano coating antiriflesso.
- ✓ **Filtro LPF integrato** per eliminare i riflessi della luce solare.
- ✓ **Indicazioni operative luminose** grazie al pannello sinottico integrato.

MISURA IN DIFFERENZA

Ogni acquisizione viene elaborata in modo differenziale da due immagini consecutive per eliminare i problemi di misura in condizioni di illuminazione solare critiche oppure in presenza di riflessi luminosi.

EXACT SOFTWARE

USER FRIENDLY

Icone software EXACT con grafica semplice. Facili da imparare, veloci da selezionare.



CHASSIS

Misurazione della Situazione Telaio in tempo reale con relative indicazioni grafiche. Indicazioni grafiche in tempo reale.



WORLD DATABASE

Banca dati internazionale divisa per aree regionali mondiali per una facile selezione. Selezione della propria area in fase di configurazione, ma con i dati del resto del mondo sempre consultabili.



PRINTOUT MODE

Stampa selezionabile e personalizzabile, a colori oppure in bianco e nero. Stampa della situazione grafica del veicolo e della situazione del telaio.



HIRES TARGET

Valori di regolazione in diretta, tutti i valori degli angoli indicati in tempo reale.



TUTOR

Tutor on-line attivabile che assiste l'operatore passo-passo con indicatore grafico del procedimento.



ASSETTO COMPATIBILE CON PROADAS



L'assetto è compatibile con il nuovo sistema universale PROADAS impiegato per la **calibrazione dei sistemi di assistenza alla guida** presenti sui veicoli di nuova generazione.

Attraverso le telecamere dell'assetto **è possibile allineare in modo preciso e veloce** il sistema per la calibrazione della telecamera e radar a bordo veicolo.

I costruttori raccomandano di eseguire la calibrazione dei sistemi ADAS dopo avere eseguito l'allineamento del veicolo. Per maggiori informazioni visita la sezioni prodotti PROADAS nel nostro sito.



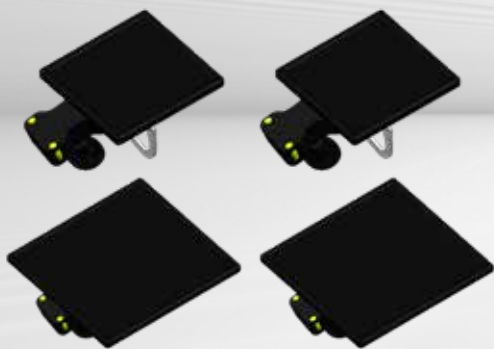
ACCESSORI STANDARD



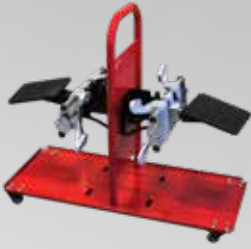
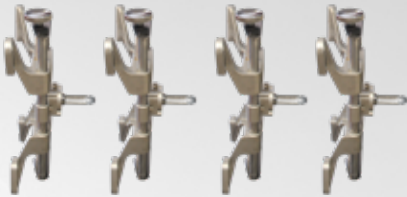
BLOCCASTERZO, PREMIPEDALE FRENO E SUPPORTO



*** PERSONAL COMPUTER**
solo per versioni Full Pack



TARGET DI MISURA

ACCESSORI CONSIGLIATI**CARRELLO PER STAFFE E TARGET****STAFFE 10-21" AUTOCENTRANTI****KIT ESTENSORI A 26" PER STAFFE****PIATTI ROTANTI****KIT COLONNE BASSE (1000mm)**
per installazione in fossa oppure
per il precheck in accettazione

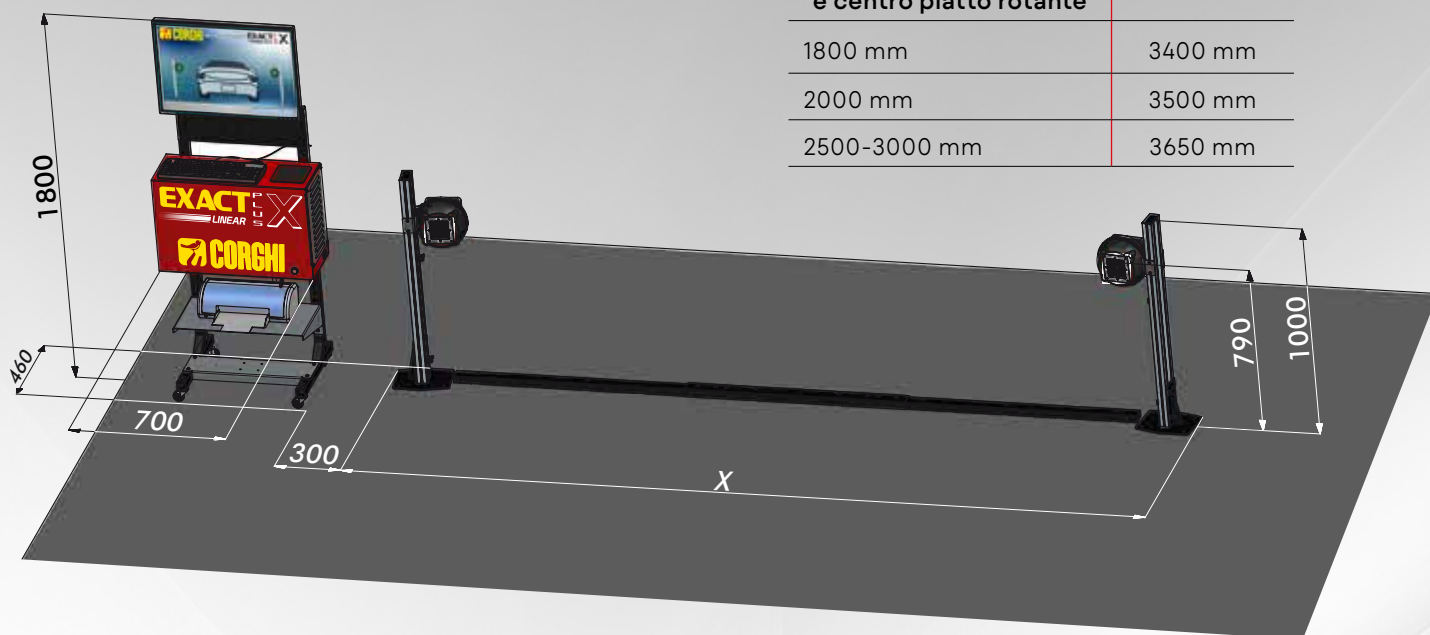
**KIT COLONNE ALTE (2600 mm)**

per installazione con ponte sollevatore
con funzione di misura e regolazione ad altezza fissa

**KIT SUPPORTI STAFFA A MURO****ARMADIETTO PER STAMPANTE
DOTATO DI RUOTE E SPORTELLO****STAMPANTE INKJET A4****VALIGETTA CON KIT PER CALIBRAZIONE E
VERIFICA DELLA CALIBRAZIONE**



SPAZIO DI INSTALLAZIONE



Distanza tra telecamera e centro piatto rotante	Distanza X
1800 mm	3400 mm
2000 mm	3500 mm
2500-3000 mm	3650 mm

DATI TECNICI

Intervalli di misurazione	
Covergenza totale	$\pm 20^\circ$
Semi convergenza	$\pm 10^\circ$
Campanatura	$\pm 10^\circ$
Incidenza	$\pm 30^\circ$
Perno fuso	$\pm 30^\circ$
Disassamento	$\pm 22^\circ$
Angolo di spinta	$\pm 10^\circ$
Differenza di sterzata	$\pm 20^\circ$
Alimentazione	
Tensione di alimentazione	115-230 Vac - 50-60 Hz 1 pH
Consumo di corrente	500 W

Fotografie, caratteristiche ed i dati tecnici non sono vincolanti, possono subire modifiche senza preavviso.

