



SERIE ERCO H3202



3,2 t

Sollevatori **elettroidraulici** a due colonne con bracci simmetrici ribassati a 3 stadi

Electrohydraulic two-post lifts with 3-stage and extra-flat symmetrical arms

Elektrohydraulische 2-säulen-hebebühne mit 3-stufige Teleskop-Armen

Ponts élévateurs **électrohydraulique** avec bras symétriques surbaissés à 3 stades

Elevadores **electrohidráulico** de dos columnas con brazos simétricos extraplanos de 3 fases

Plataformas **hidráulicas** de duas colunas com braços simétricos extra-baixos de 3 estágios



I sollevatori serie H3202 sono azionati tramite un circuito idraulico del tipo **master/slave** con riallineamento automatico dei due carrelli ad ogni ciclo di sollevamento; grazie a questo circuito i sollevatori serie H3202 sono particolarmente affidabili, facili da installare e non necessitano di registrazioni meccaniche dopo la prima installazione (non ci sono funi metalliche fra le colonne).



The **H3202 range lifts** are operated by a **master/slave type hydraulic circuit with automatic realignment of the two trolleys at each lifting cycle**; thanks to this circuit, the H3202 range lifts are particularly reliable, easy to install and do not require mechanical adjustments after the first installation (there are no metal ropes between the columns).



Die Hebevorrichtungen der **Baureihe H3202** werden über einen Hydraulikkreis vom Typ **Master/Slave** gesteuert, der eine automatische Wiederausrichtung der beiden Trägerwagen bei jedem Hubzyklus durchführt. Dieser Kreis macht die Hebevorrichtungen der Baureihe H3202 besonders zuverlässig und einfach zu installieren. Sie benötigen keine mechanischen Einstellungen nach der ersten Installation (es gibt keine Metallseile zwischen den Säulen).



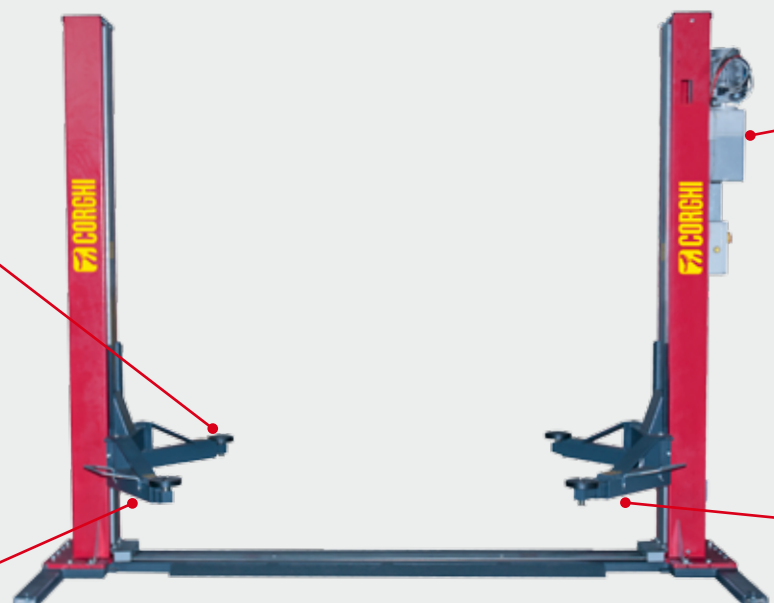
Les élévateurs de la **série H3202** sont actionnés par un circuit hydraulique de type **master/slave** avec alignement automatique des deux chariots après chaque cycle de levage. Ce circuit rend les élévateurs de la série H3202 particulièrement fiables et faciles à installer, car ils ne requièrent pas de réglages mécaniques lors de l'installation (absence de filins métalliques entre les colonnes).



Los elevadores de la **serie H3202** son accionados mediante un circuito hidráulico de tipo **master/slave** con realineación automática de las dos carretillas en cada ciclo de elevación; gracias a este circuito, los elevadores de la serie H3202 son especialmente fiables, fáciles de instalar y no necesitan regulaciones mecánicas después de la primera instalación (no hay cables metálicos entre las columnas).

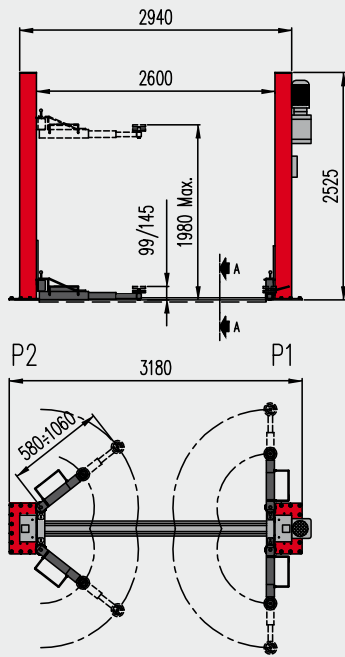


Os elevadores da **série H3202** são accionados por um circuito hidráulico do tipo **master/slave** com realinhamento automático dos dois carros a cada ciclo de elevação; graças a este circuito os elevadores da série H3202 são particularmente confiáveis, fáceis de instalar e não necessitam de ajustes mecânicos após a primeira instalação (não há cabos metálicos entre as colunas).

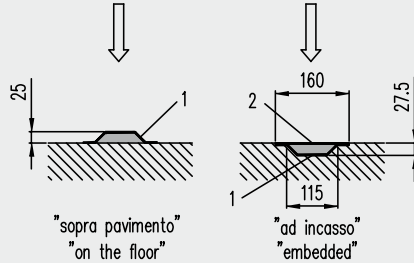


SERIE ERCO H3202

ERCO H3202 L ERCO H3202 LI



ERCO H3202 L ERCO H3202 LI



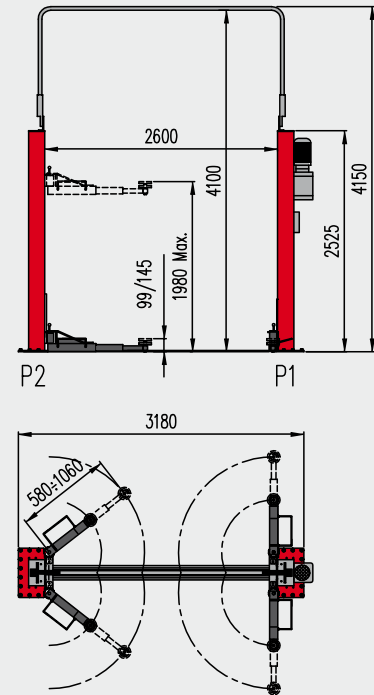
"sopra pavimento"
"on the floor"

"ad incasso"
"embedded"

Sez. A-A - Canalina a pavimento
("sopra pavimento" o "ad incasso")

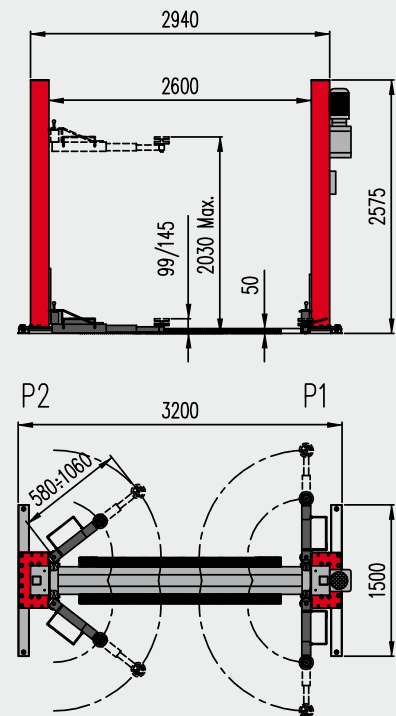
Sez. A-A - Floor channel
("on the floor" or "embedded")

ERCO H3202 V



ERCO H3202 CBP

Versione con basamento / Version with base
Ausführung mit Untersatz / Version avec socle
Versión con base / Versão com base



Pulsante esclusione stazionamento automatico, grazie a questa funzione è possibile scendere escludendo lo step in salita.

Automatic braking exclusion button. This function makes it possible to lower the lift without the initial upward step.



Taste für den ausschluss des automatischen halts. Dank dieser Funktion kann die Arbeitsbühne ohne den anfänglichen Aufwärtsschritt abgesenkt werden.

Bouton de désactivation stationnement automatique. Cette fonction permet de descendre en excluant le step en montée.

Botón de exclusión del estacionamiento automático. Gracias a esta función, se puede descender excluyendo el paso en subida.

Botão de exclusão do estacionamento automático. Graças a esta função é possível descer excluindo o passo na subida.



4 bracci simmetrici a tre stadi / 4 symmetrical 3-stage arms / 4 symmetrische 3-stufige Arme / 4 bras symétriques à 3 stades / 4 braços simétricos de três estágios

**DATI TECNICI / TECHNICAL DATA / TECHISCHE DATEN /
DONNÉES TECHNIQUES / DATOS TÉCNICOS / ESPECIFICAÇÕES TÉCNICAS**

Portata max.	Max. capacity	Tragfähigkeit max.	Portée max.	Capacidad máxima	Capacidade max	kg	3200
Potenza motore	Electric motor power	Motorleistung	Puissance du moteur	Potencia motor	Potência do motor	kw	2,6 (400 3ph 50Hz)
Alimentazione	Power supply	Stromversorgung	Alimentation	Alimentación	Alimentação		230-400V 3ph 50-60Hz 230V 1ph 50Hz
Tensione circuito dei comandi	Control circuit tension	Steuerspannung	Tension du circuit des commandes	Tensión circuito de mandos	Tensão do circuito dos comandos	Volt	24

**ACCESSORI OBBLIGATORI / COMPULSORY ACCESSORIES / ÉQUIPEMENTS OBLIGATOIRES
ZWINGEND ERFORDERLICHES ZUBEHÖR / ACCESORIOS NECESARIOS / ACESSÓRIOS OBRIGATÓRIOS**

- A** cod. 8-43100151
- Set tasselli di fissaggio
 - Anchor set
 - Anchor-Set
 - Ensemble d'ancrage
 - Conjunto de anclaje
 - Conjunto Anchor



**ACCESSORI CONSIGLIATI / RECOMMENDED ACCESSORIES / ACCESSOIRES CONSEILLES
EMPFOHLENES ZUBEHÖR / ACCESORIOS RECOMENDADOS / ACESSÓRIOS RECOMENDADOS**

- A** cod. 8-43100153
- Set prolunga tampone (4 pezzi) h.=150 mm
 - Pad extension set (4 pieces) h.=150 mm
 - Set mit Auflagekissen (4 Stück) h.=150 mm
 - Série de rallonge tampons (4 pièces) h.=150 mm
 - Serie de alargador tampones (4 piezas) h.=150 mm
 - Conjunto extensão tampão (4 peças) h.=150 mm

- B** cod. 8-43100154
- Set prolunga tampone (4 pezzi) h.=200 mm
 - Pad extension set (4 pieces) h.=200 mm
 - Set mit Auflagekissen (4 Stück) h.=200 mm
 - Série de rallonge tampons (4 pièces) h.=200 mm
 - Serie de alargador tampones (4 piezas) h.=200 mm
 - Conjunto extensão tampão (4 peças) h.=200 mm

- C** cod. 8-41100103
- Pompa manuale discesa d'emergenza
 - Manual emergency descent pump
 - Manuelle Notpumpe
 - Pompe manuelle d'urgence
 - Bomba manual de emergencia
 - Bomba manual de emergência

- D** cod. 8-43100165
- Kit di 4 tamponi a forbice
 - Set of 4 scissor pads
 - Set mit 4 mini Schere pad
 - Série de 4 ciseaux tampon
 - Serie de 4 tampón el apoyo a tijera
 - Conjunto de 4 tampão com o apoio do pinçao



Per maggiori informazioni consultare il catalogo accessori completo / For more information, please consult the accessories catalogue
Pour de plus amples informations, consultez le catalogue complet des accessoires / Für weitere Informationen schlagen Sie bitte im Gesamtkatalog des Zubehörs nach
Para más información, consultar el catálogo de accesorios completo / Para maiores informações, consulte o catálogo de acessórios completo

