



SERIES ERCO 630E ERCO 635E



3 t



3,5 t



Sollevatore a doppia forbice a basso profilo ECO-Line



Low profile double scissor ECO-Line



Il progetto sollevatori low profile a doppia forbice (**ECO-Line**) Erco 630E / Erco 635E è stato sviluppato per rispondere ad ogni esigenza d'impiego ed applicazione.

Le diverse configurazioni di portata (**3000/3500 kg**), delle piattaforme (**con estensione o con flaps**) e del tipo di circuito idraulico (**doppia coppia di cilindri Master/Slave senza cremagliere**) permettono all'utilizzatore di poter scegliere il sollevatore ottimale per il proprio lavoro.

Caratteristiche principali dei modelli "ECO":

- Portata **3000 kg o 3500 kg**.
- Disponibile con flaps o con estensioni
- Sempre **sistema doppio Master/Slave**, nessun blocco pneumatico
- **Nessuna elettronica sul lato a forbice** e nessun circuito stampato per ridurre le fonti di errore e mantenere il sistema il più semplice possibile
- Sistema di misura del volume nel serbatoio per CE/ arresto di sicurezza
- Dispositivo a "**coccodrillo**" come fermo di sicurezza
- Disponibile versione ad incasso
- Varietà di accessori disponibili

*The Erco **630E / 635E** low profile double scissor lift range (**ECO-Line**) has been developed to cater for all applications and needs.*

*A wide choice of configurations for load capacity (**3000/3500 Kg**) and runway design (**with extensions or flaps**) next to the reliable hydraulic system with **dual pair of Master/Slave cylinders without rack**, lets the user define the ideal lift for their work needs.*

"Eco" models are characterized by the following features:

- *Capacity of 3000 kg or 3.500 kg.*
- *Available with flaps or with extensions*
- *Always **double Master-Slave system**, no pneumatic lock*
- *No electronics on scissor side and no pcb in order to reduce sources of error and keep the system as simple as possible*
- *Volumen measurement system in the tank for CE / safety stop*
- *"**Crocodile**" device as a safety catch to stop the lift*
- *Recessed installation is also possible*
- *Variety of accessories available*



- Particolare leverismo di spunto, che permette di sollevare carichi già ad altezze minime.
- *Special lift linkage, for lifting loads even from the lowest lift height.*

- Particolare geometria dei bracci, che consente di ottenere grande rigidità e piccoli ingombri.
- *Unique arm geometry for maximum stiffness and minimised space usage.*



SERIE ERCO 630E ERCO 635E



- Pedane e base con pattini di scorrimento di grande dimensione ed autolubrificanti.
- Runway and base with generously sized, selflubricating sliding shoes.



- Perni di incernieramento ad alta resistenza con cuscinetti senza manutenzione.
- High strength pivot pins with maintenance-free bearings.



- Dispositivo a “**coccodrillo**” come fermo di sicurezza per fermare il movimento del sollevatore in caso di eccessivo disallineamento tra lato sinistro e destro (non è più necessario l’occhio elettrico).
- “**Crocodile**” device as a safety catch to stop the lift from moving, in case of too much misalignment between left and right side (no electric eye needed anymore).



- 4 registri fine corsa altezza minima delle pedane a terra, per una perfetta planarità
- 4 stroke limit adjuster screws for minimum runway height from floor, for perfectly level runways when lowered

- Pedana con estensione a cassetto per una precisa regolazione della lunghezza.
- Runway with slide-out extension for precise length adjustment.

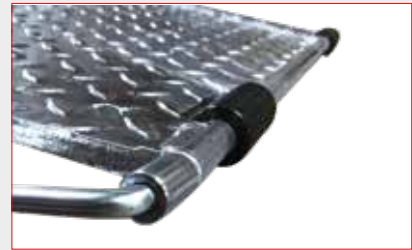


SERIE ERCO 630E ERCO 635E



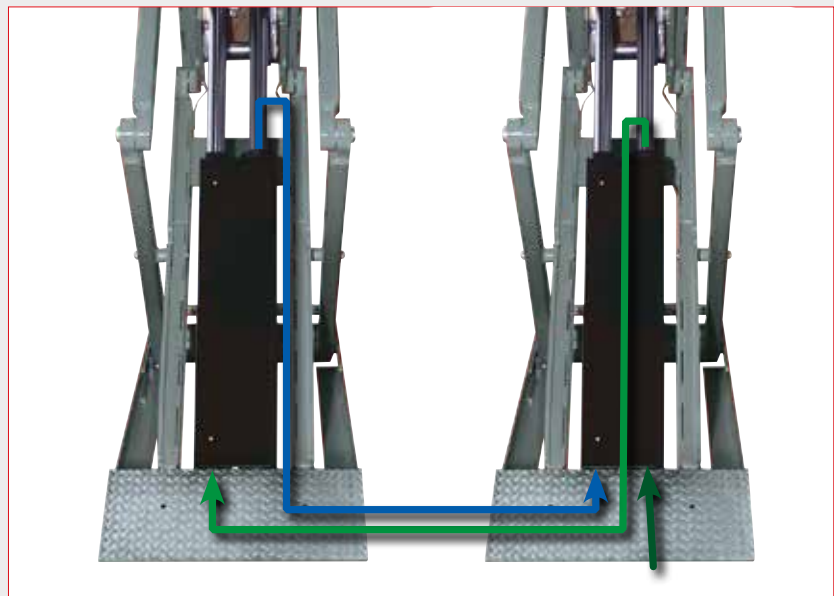
- Pedane con **flaps appesi**, che fungono anche da rampe per la salita del veicolo. Design ergonomico e funzionale.

- *Runways with **suspended flaps** which also act as vehicle access ramps. Ergonomic and functional design.*

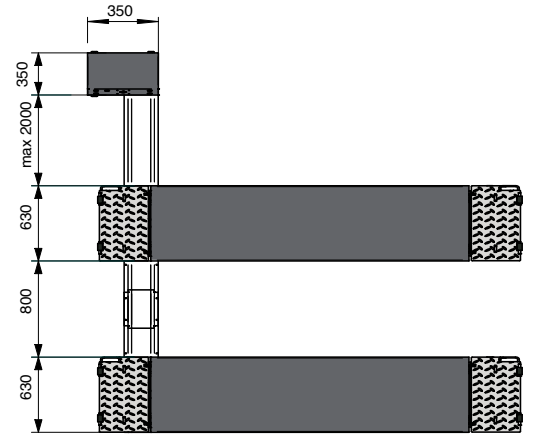
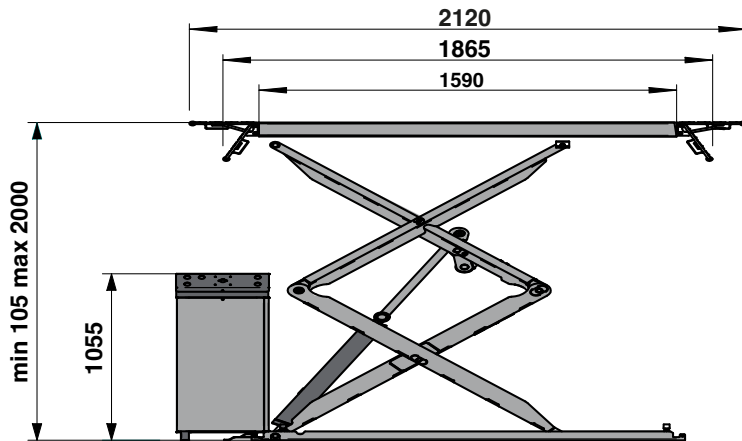


- Sistema di livellamento idraulico delle due pedane, con doppio circuito master/slave (due cilindri per pedana), che consente la massima sicurezza di lavoro senza l'impiego di cremagliere meccaniche.

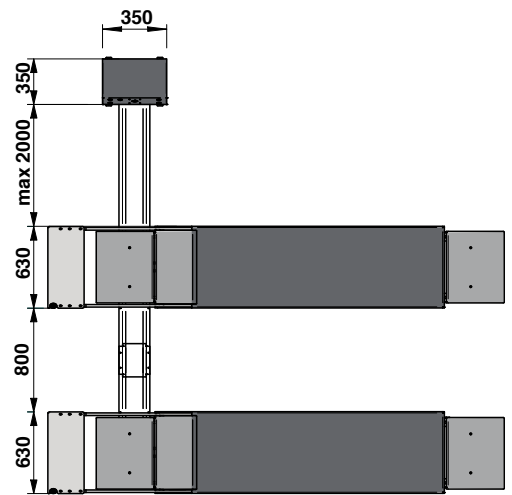
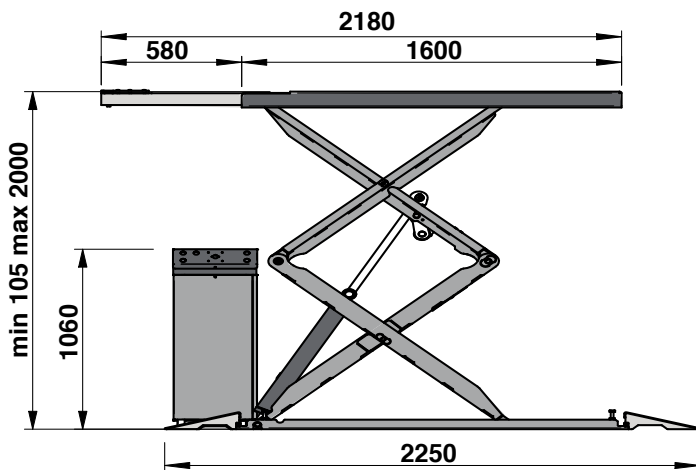
- *Hydraulic runway levelling system with dual master/slave circuit (two cylinders per runway) for total safety without the need for mechanical racks.*



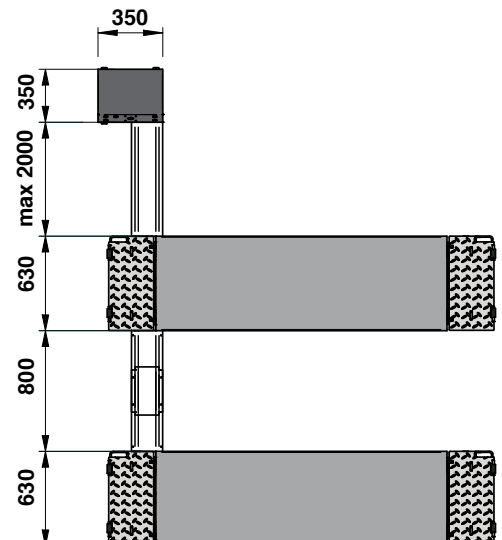
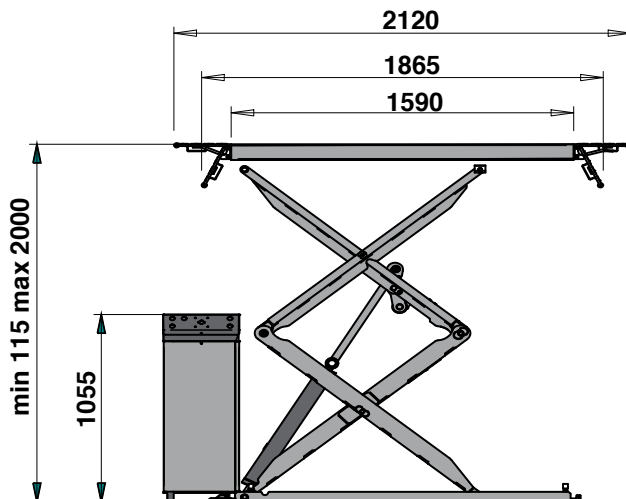
ERCO 630E con flaps / with flaps



ERCO 630E con estensioni / with extensions

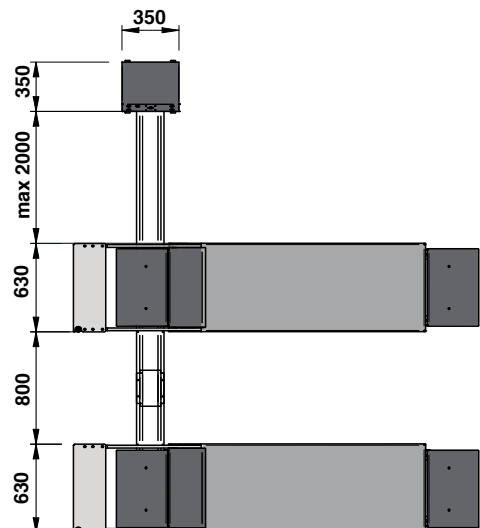
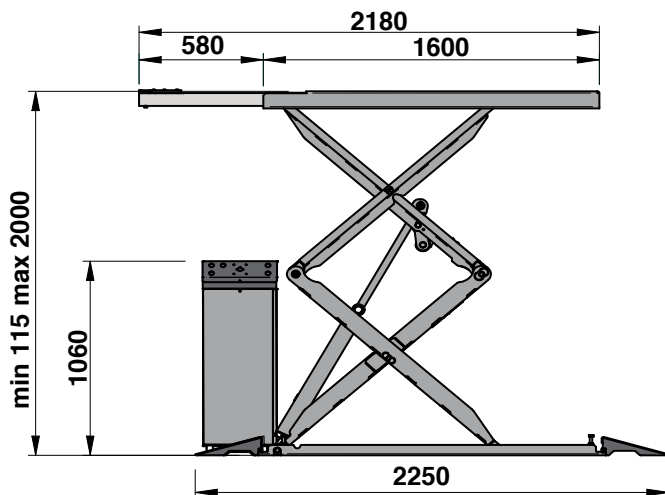


ERCO 635E con flaps / with flaps

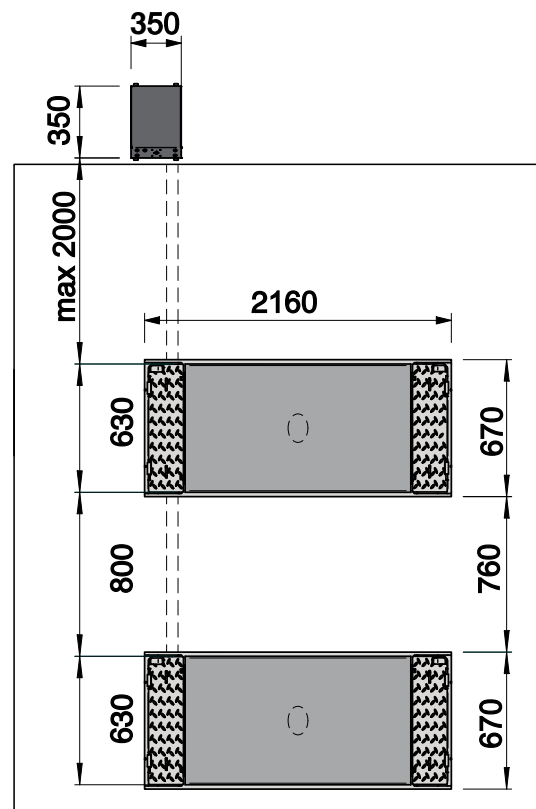
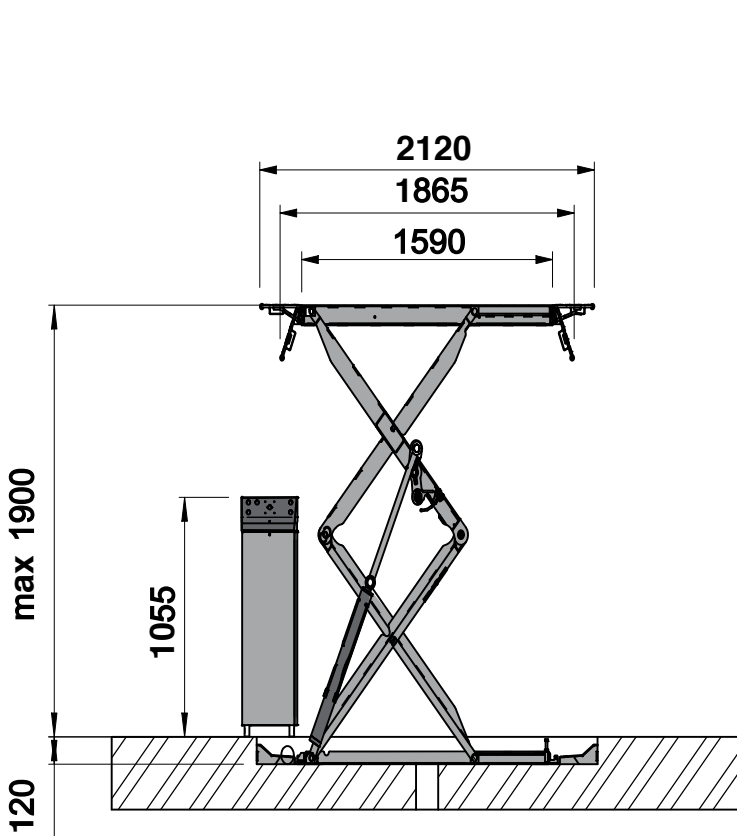


SERIE ERCO 630E ERCO 635E

ERCO 635E con estensione / with extensions



ERCO 630E - ERCO 635E con flaps interrato / with flaps in pit



DATI TECNICI TECHNICAL SPECIFICATIONS

	ERCO 630 E	ERCO 630 E I	ERCO 630 E F	ERCO 630 E FI	ERCO 635 E	ERCO 635 E I	ERCO 635 E F	ERCO 635 E FI
Capacità massima - Max. load	3000 kg				3500 kg			
Tempo di salita - Raising time	40 s							
Tempo di discesa - Lowering time	40 s							
Altezza max di sollevamento - Max. lifting height	2000 mm	1900 mm	2000 mm	1900 mm	2000 mm	1900 mm	2000 mm	1900 mm
Potenza motore - Motor power	3 kW							
Alimentazione - Power supply	230/400V - 3ph - 50/60Hz 230V - 1ph - 50Hz							
Pedane con flaps - Runways with flaps			✓	✓			✓	✓
Pedane con estensione - Runways with extensions	✓	✓			✓	✓		
Doppio circuito idraulico (Master/Slave) per il controllo allineamento pedane Dual hydraulic circuit (Master/Slave) runway alignment control	✓	✓	✓	✓	✓	✓	✓	✓

ACCESSORI CONSIGLIATI / RECOMMENDED ACCESSORIES

- A** **cod. 8-41100206**
-Set rampe lunghe per versione a pavimento
-Set of long ramps for the floor version
L1 = 800 mm - L2 = 1300 mm
- B** **cod. 8-41100207**
-Set rampe lunghe per versione a pavimento
-Set of long ramps for the floor version
L = 1000 mm
- C** **cod. 8-41100145**
-Prolunghe, tubi e cavi, ponte-centralina 1m
-Extensions for pipes and cables, lift-control unit 1m
- D** **cod. 8-41100146**
-Prolunghe, tubi e cavi, ponte-centralina 2m
-Extensions for pipes and cables, lift-control unit 2m
- E** **cod. 8-42300047**
-Coppia traverse per fuoristrada
-Pair of beams for all-terrain vehicles
- F** **cod. 8-42300027**
-Set di quattro tamponi da 80 mm
-Kit of 4 rubber blocks height 80 mm
- G** **cod. 8-42300028**
-Set di quattro tamponi da 40 mm
-Kit of 4 rubber blocks height 40 mm
- H** **cod. 8-41100143**
-Kit protezione tubi angolare
-Angle pipe protection cover



Per maggiori informazioni consultare il catalogo accessori completo. For further information, consult the complete accessories catalogue.