

-  Fast Selection Program
-  Electrical Brake
-  RPA
-  Laser & Led Light OPT
-  AWD OPT
-  Pneulock OPT





NEW

MEDICIÓN DE LAS DIMENSIONES DE LA RUEDA
DETECÇÃO DAS DIMENSÕES DA RODA



POSICIONAMIENTO AUTOMÁTICO Y FRENO ELÉCTRICO
POSICIONAMENTO AUTOMÁTICO E FREIO ELÉTRICO



NEW

AWC CÁLCULO AUTOMÁTICO DE LA ANCHURA
AWC CÁLCULO AUTOMÁTICO DA LARGURA



NEW

ILUMINADOR LED Y LÁSER
ILUMINADOR DE LED E LASER



NEW

MEDIDOR AWD
DETECTOR AWD



NEW

SISTEMA AUTOMÁTICO-NEUMÁTICO DE BLOQUEO DE LA RUEDA
SISTEMA AUTOMÁTICO-PNEUMÁTICA DE BLOQUEIO DA RODA



EQUILIBRADORA CON MONITOR, COMPACTA Y ESENCIAL CON PRESTACIONES PROFESIONALES
BALANCEADORA COM DISPLAY, COMPACTO E ESSENCIAL COM DESEMPENHO PROFISSIONAL

1 MONITOR LCD - MONITOR LCD



Monitor LCD ideal para visualizar la gráfica en alta resolución y utilizar la completa dotación software. Teclado con un reducido número de teclas para aprender rápidamente el manejo de la máquina.

Monitor LCD ideal para a exibição do gráfico de alta resolução e a utilização do fornecimento adicional do software.

Teclado com número reduzido de teclas para uma aprendizagem rápida do uso da máquina.

2 GRUPO DE LANZAMIENTO - GRUPO DE LANÇAMENTO

Grupo de lanzamiento derivado de los modelos superiores, brinda características de precisión y funcionalidad típicas de equilibradoras de alta gama: tiempo de ciclo reducido, medición de las ruedas de hasta 85 kg de peso y equilibrado de ruedas con offset interno de hasta 275 mm sin uso de separadores adicionales. La innovadora motorización que no requiere mantenimiento asegura la máxima fiabilidad.



Grupo de lançamento derivado dos modelos superiores, fornece características de precisão e funcionalidade típicas de balanceadoras de faixa alta: tempo de ciclo reduzido, medida nas rodas com peso de até 85 kg e balanceamento de rodas com offset interno de até 275 mm sem a utilização de espaçadores adicionais. A inovadora motorização com manutenção zero garante a máxima confiabilidade.

3 PROTECCIÓN DE RUEDA - PROTEÇÃO DA RODA



La nueva protección de rueda permite montar ruedas con diámetro máximo de hasta 44".

A nova proteção da roda permite montar rodas com diâmetro máximo de até 44".

4 ADQUISICIÓN DE DATOS DE RUEDA - AQUISIÇÃO DE DADOS DA RODA

SMART-ARM: adquisición electrónica del diámetro y distancia con función FSP que activa automáticamente los programas de equilibrado evitando la selección desde el teclado.

Tres sistemas para el posicionamiento de los pesos adhesivos: con clip portapesos (por encargo), con indicador láser en la posición de las 6 horas (por encargo) o, manualmente, en la posición de las 12 horas.

SMART-ARM: aquisição eletrônica de diâmetro e distância com função FSP que ativa automaticamente os programas de balanceamento evitando as seleções por teclado.

Três sistemas para o posicionamento dos pesos adesivos: com clipe portapesos (sob solicitação), com indicador a laser a 6 horas (sob solicitação) ou manualmente a 12 horas.



5 DISPOSITIVO SONAR AWD - DISPOSITIVO SONAR AWD



Medidor AWD (Auto Width Device) para la medición automática de la anchura de la rueda sin contacto con el sensor sonar

Detector AWD (Auto Width Device) para a medição automática da largura da roda sem contato com sensor sonar.

6 CALIBRACIÓN - CALIBRAÇÃO

Calibrado de la sensibilidad rápida e intuitiva. Gracias al nuevo peso patrón incluido, basta aplicarlo directamente en el grupo de lanzamiento para lograr una mayor precisión y eliminar los errores del operador.

Calibração da sensibilidade rápida e intuitiva. Graças ao novo peso de amostra, fornecido, basta aplicá-lo diretamente ao grupo de lançamento permitindo maior precisão e eliminando os erros do operador.



7 POSICIONAMIENTO AUTOMÁTICO E ILUMINADOR LED POSICIONAMENTO AUTOMÁTICO E ILUMINADOR DE LED

Posicionamiento automático de la rueda en el punto de aplicación del peso de equilibrado y freno de estacionamiento eléctrico (RPA). El iluminador led ilumina el área de trabajo para facilitar las operaciones de limpieza de la llanta y la aplicación de los contrapesos. Los contrapesos se pueden colocar rápidamente utilizando el puntero láser a las 6 horas (opcional).

Posicionamento automático da roda no ponto de aplicação do peso de balanceamento e freio de estacionamento elétrico (RPA).

O iluminador de led ilumina a área de trabalho para facilitar as operações de limpeza do aro e a aplicação dos contrapesos.

Os contrapesos podem ser posicionados com extrema velocidade utilizando o ponteiro laser a 6 horas (sob solicitação).



NEW



8 BLOQUEO DE LA RUEDA - BLOQUEIO DA RODA



**BLOQUEO AUTOOMÁTICO - RÁPIDO Y FÁCILE DE USAR:
MENOR ESFUERZO - MENOR TIEMPO**
**BLOQUEIO AUTOMÁTICO - RÁPIDO E FÁCI DE USAR:
MENOS ESFORÇO - MENOS TEMPO**

DISPONIBLE EN DOS VERSIONES:

- EM9280C con nuevo sistema automático-neumático de bloqueo de la rueda "PNEULOCK", con par constante, que reduce los tiempos de trabajo y aumenta la precisión de centrado
- EM 9280 bloqueo manual de la rueda con casquillo rápido.

DISPONÍVEL EM DUAS VERSÕES:

- EM9280C com novo sistema automático-pneumática de bloqueio da roda "PNEULOCK", com binário constante, que reduz os tempos de trabalho e aumenta a precisão de centragem
- EM9280 com bloqueio da roda manual com virola rápida.



Pedal PNEULOCK
Pedal PNEULOCK

9

BASE CON PIE (OPCIONAL) BASE COM PÉ (SOB SOLICITAÇÃO)

Pie para equilibrar ruedas de hasta 50 kg de peso sin tener que fijar la máquina al suelo.

Pé para equilibrar rodas de até 50 kg de peso sem ter que fixar a máquina no chão.



WEIGHT MENAGEMENT



De serie la suite de programas Weight Management que incluye, entre otros, el software Lessweight que permite una significativa reducción de los pesos, analizando también los varios valores de umbral, en función de tipo del vehículo: rápido o lento (único en el mercado).

De série a suite de programas Weight Management incluindo, entre outros, Lessweight software que permite uma significativa redução dos pesos, analisando também os diversos valores de limite, com base no tipo do veículo: rápido ou lento (único no mercado).

PESO OCULTO / PESO OCULTO



Perfecta estética de la llanta porque permite dividir el peso adhesivo de equilibrado del flanco externo en dos pesos equivalentes colocados en una posición oculta detrás de los radios.

Perfeita estética do aro porque permite dividir o peso adesivo de balanceamento do lado externo em dois pesos equivalentes colocados em posição oculta atrás dos raios.

OPT FLASH



Mínimo nivel de ruido de funcionamiento porque permite optimizar el nivel de ruido variando la posición del neumático sobre la llanta.

Máximo silêncio de marcha porque permite otimizar o silêncio ao variar a posição do pneu no aro.

AWC - CÁLCULO AUTOMÁTICO DE LA ANCHURA / AWC - CÁLCULO AUTOMÁTICO DA LARGURA

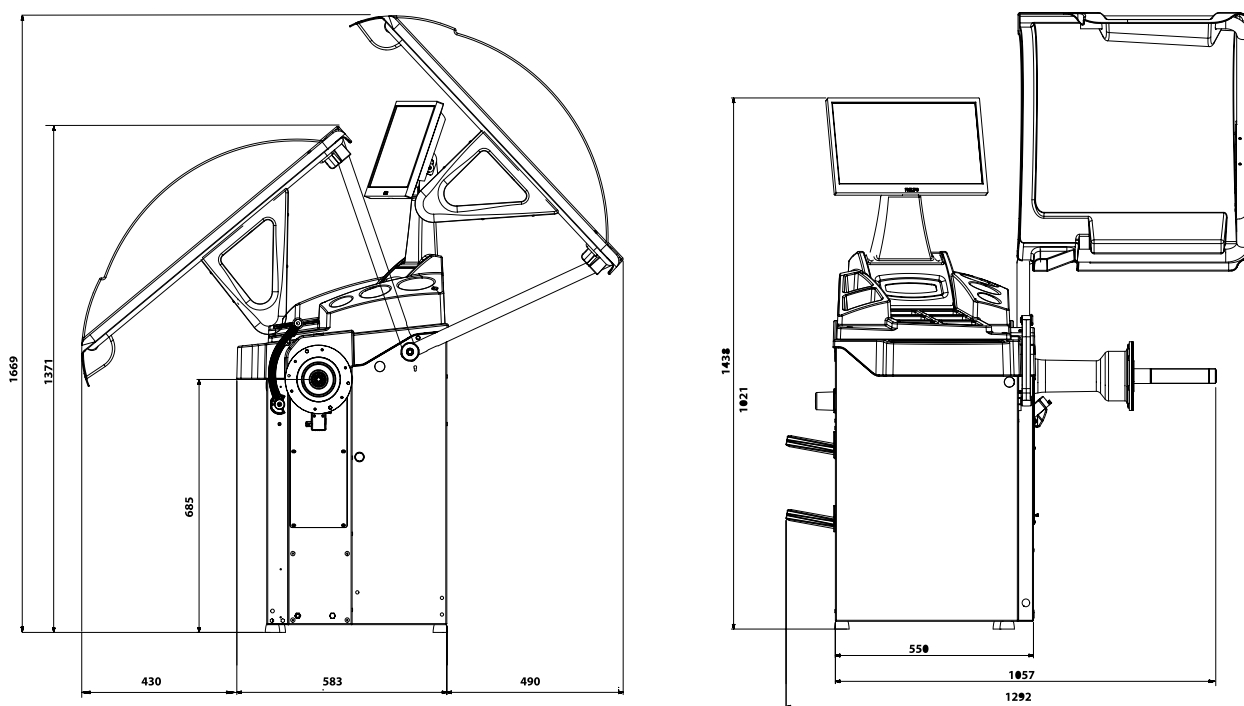


Cálculo automático de la anchura de rueda (función AWC) incluso sin sensor externo AWD. La equilibradora realiza una previsión de la anchura de la rueda, de modo que se reducen los tiempos operativos.

Cálculo automático da largura da roda (função AWC) também na ausência do sensor externo AWD. A balanceadora faz uma previsão da largura da roda reduzindo os tempos de operação.

Tensión de alimentación	<i>Tensão de alimentação</i>	115/230 V 1Ph - 50/60 Hz
Potencia total absorbida	<i>Potência total absorvida</i>	122 W
Presión de aire comprimido (EM9280C)	<i>Pressão de ar comprimido (EM9280C)</i>	7÷10 bar (105÷165 psi)
Velocidad de lanzamiento	<i>Velocidade de lançamento</i>	90÷130 rpm
Valor máx. de desequilibrio calculado	<i>Valor máximo de desequilíbrio calculado</i>	999 g
Resolución máxima desequilibrio	<i>Resolução de medição do desequilíbrio</i>	1 g (0,0353 oz)
Tiempo medio de medición	<i>Tempo médio de medição</i>	7 s
Diámetro del eje	<i>Diâmetro do eixo</i>	40 mm (1,57")
Anchura configurable de la llanta	<i>Largura do aro programável</i>	1,5" ÷ 20"
Diámetro configurable de la llanta	<i>Diâmetro do aro programável</i>	1" ÷ 35"
Diámetro medible de la llanta	<i>Diâmetro do aro mensurável</i>	10" ÷ 28"
Ancho máximo de la rueda (con protección)	<i>Largura máxima da roda (com proteção)</i>	600 mm (23,6")
Diámetro máximo de la rueda (con protección)	<i>Diâmetro máximo da roda (com proteção)</i>	1117 mm 44"
Distancia máxima rueda/máquina	<i>Distância máxima roda / máquina</i>	275 mm (10,82")
Peso de la rueda (fijación al suelo)	<i>Peso da roda (fixação no chão)</i>	85 Kg
Peso de la máquina (sin accesorios)	<i>Peso da máquina (sem acessórios)</i>	82 Kg

DIMENSIONES MÁXIMAS - DIMENSÕES MÁXIMAS



VERSIONES VERSÕES

NEW

EM9280 C

Con bloqueo automático de la rueda
Com bloqueio automático da roda

EM9280

Con bloqueo manual de la rueda
Com bloqueio manual da roda

EQUIPAMIENTO / EQUIPAMENTO

**AUTOMATIC
LOCKING SYSTEM**



**MANUAL
LOCKING SYSTEM**



ACCESORIOS RECOMENDADOS ACESSÓRIOS RECOMENDADOS

- A** 8-21100235
Monitor LCD de pantalla ancha de 19"
Monitor LCD widescreen 19"
- B** 8-21100159
CLIP Terminal portapesos STD ALU
CLIP Terminal portapesos STD ALU
- C** 8-21100238
KIT LL iluminador interior rueda de LED y puntero LÁSER
KIT LL Iluminador interno roda de LED e ponteiro LASER
- D** 8-21100232
Medidor de la anchura AWD
Detector da largura AWD
- E** 8-21100141
DX/CBF Accesorio de centrado para furgones y todoterrenos con orificio central Ø 117÷173 mm
DX/CBF Acessório de centragem para furgões e veículos off-road com orificio central de Ø 117÷173 mm
- F** 8-21100091
FRU Brida autocentrante universal para ruedas de vehículos con y sin orificio central
FRU Flange autocentrante universal para rodas do veículo sem orificio central
- G** 8-21100230
TT-Zero Gravity Elevador de ruedas
TT-Zero Gravity Elevador de rodas
- H** 8-21100158
PL50 Pie para equilibrar ruedas de hasta 50 kg de peso
PL50 Pé para equilibrar rodas de até 50 kg sem fixar a máquina no chão
- I** 8-21120012
Bike kit Autocentrante universales para ruedas de motocicletas ø 14 mm.
Bike kit Autocentrante universales para rodas moto ø 14 mm.



Para obtener más información, consultar el catálogo de accesorios completo - Para mais informações, consulte o catálogo de acessórios completo

Las fotografías, las características y los datos técnicos no son vinculantes. La empresa se reserva el derecho de modificarlas en cualquier momento.
As fotografias, as características e os dados técnicos não são vinculantes, podendo ser modificadas sem aviso prévio.

Per aiutare il pianeta ottimizzando il consumo di carta, i nostri cataloghi sono consultabili sul sito www.corghi.com.
Una stampa responsabile aiuta a preservare l'ambiente.
To protect the planet and reduce paper usage, our catalogues are viewable online at the website www.corghi.com.
Printing responsibly contributes to saving the environment.



NEXION SPA - www.corghi.com - info@corghi.com

